

# ВЕСТНИК

## РАБОЧЕГО ПОСЕЛКА МОШКОВО

ПЕРИОДИЧЕСКОЕ ПЕЧАТНОЕ ИЗДАНИЕ ОРГАНОВ МЕСТНОГО САМОУПРАВЛЕНИЯ  
РАБОЧЕГО ПОСЕЛКА МОШКОВО МОШКОВСКОГО РАЙОНА НОВОСИБИРСКОЙ ОБЛАСТИ

ВЫПУСК № 42 (146)

26 июля 2017 года

Основано 2014 года

12+

АДМИНИСТРАЦИЯ РАБОЧЕГО ПОСЕЛКА МОШКОВО  
МОШКОВСКОГО РАЙОНА НОВОСИБИРСКОЙ ОБЛАСТИ

### ПОСТАНОВЛЕНИЕ от 25.07.2017 № 240

О назначении публичных слушаний  
по проекту постановления администрации рабочего поселка Мошково  
Мошковского района Новосибирской области «Об установлении публичного  
сервитута на земельный участок по ул. Вокзальная,  
с кадастровым номером 54:18:100125:174»

В целях выявления и учета мнения и интересов жителей рабочего поселка Мошково Мошковского района Новосибирской области по проекту постановления администрации рабочего поселка Мошково Мошковского района Новосибирской области «Об установлении публичного сервитута на земельный участок по ул. Вокзальная, с кадастровым номером 54:18:100125:174», в соответствии со статьей 23 Земельного кодекса Российской Федерации, Федеральным законом от 06.10.2003 № 131-ФЗ «Об общих принципах организации местного самоуправления в Российской Федерации», Уставом рабочего поселка Мошково Мошковского района Новосибирской области, Положением «О порядке организации и проведения публичных слушаний в муниципальном образовании рабочего поселка Мошково Мошковского района Новосибирской области», утвержденным Решением 17 сессии Совета депутатов р.п. Мошково от 08.11.2012 № 137,

**ПОСТАНОВЛЯЮ:**

1 Назначить публичные слушания по проекту постановления администрации рабочего поселка Мошково Мошковского района Новосибирской области «Об

установлении публичного сервитута на земельный участок по ул. Вокзальная, с кадастровым номером 54:18:100125:174» (приложение).

2. Комиссии по землепользованию и застройке территории рабочего поселка Мошково Мошковского района Новосибирской области провести 15.08.2016 в 15.00 публичные слушания по адресу: Новосибирская область, Мошковский район, р.п.Мошково, ул.Советская, 9, в зале заседаний администрации Мошковского района.

3. Определить местонахождение комиссии по адресу: 633131, Новосибирская область, Мошковский район, р.п.Мошково, ул.Советская, 9, каб. 111, адрес электронной почты: gsgt@mail.ru, контактный телефон 8-383-48-21-914.

4. Предложить жителям р.п.Мошково не позднее пяти дней до даты проведения публичных слушаний направить в комиссию свои предложения по вынесенному на публичные слушания проекту. Предложения по проекту, вынесенному на слушания, могут быть представлены в комиссию по истечении указанного срока, но не позднее трех дней со дня проведения слушаний, указанные предложения не подлежат анализу экспертами, но могут быть учтены при доработке проекта.

5. Возложить на Гореликову Г.В., главного эксперта администрации рабочего поселка Мошково Мошковского района Новосибирской области ответственность за организацию и проведение публичных слушаний.

6. Назначить председательствующим на публичных слушаниях главу рабочего поселка Мошково Мошковского района Новосибирской области – Завалишина Н.В.

7. Администрации рабочего поселка Мошково Мошковского района Новосибирской области разместить настоящее постановление и информационное сообщение о проведении публичных слушаний на официальном сайте рабочего поселка Мошково в информационно-телекоммуникационной сети «Интернет».

8. Администрации рабочего поселка Мошково Мошковского района Новосибирской области обеспечить опубликование настоящего постановления и информационного сообщения о проведении публичных слушаний.

9. Контроль за исполнением настоящего постановления оставляю за собой.

Глава рабочего поселка Мошково  
Мошковского района  
Новосибирской области

Н.В.Завалишин

Приложение  
к постановлению администрации  
рабочего поселка Мошково  
Мошковского района  
Новосибирской области  
от 25.07.2017 № 240

Проект постановления

В целях обеспечения интересов жителей рабочего поселка Мошково, в соответствии со статьей 23 Земельного кодекса Российской Федерации, Федеральным законом от 06.10.2003 № 131-ФЗ «Об общих принципах организации местного самоуправления в Российской Федерации», руководствуясь Уставом рабочего поселка Мошково Мошковского района Новосибирской области,

ПОСТАНОВЛЯЮ:

1. Установить постоянный публичный сервитут на земельный участок с кадастровым номером 54:18:100125:174 (учетный номер части – 2, площадью 36 кв.м.), почтовый адрес (местоположение): Новосибирская область, Мошковский район, р.п.Мошково, ул. Вокзальная в целях прохода или проезда через земельный участок согласно приложению к настоящему постановлению.

2. Администрации рабочего поселка Мошково Мошковского района Новосибирской области:

2.1. Обеспечить проведение государственной регистрации публичного сервитута на земельный участок, указанный в пункте 1 настоящего постановления, в Управлении Федеральной службы государственной регистрации, кадастра и картографии по Новосибирской области.

2.2. Разместить постановление на официальном сайте рабочего поселка Мошково в информационно-телекоммуникационной сети «Интернет»;

2.3. Обеспечить опубликование настоящего постановления.

3. Контроль за исполнением настоящего постановления оставляю за собой.

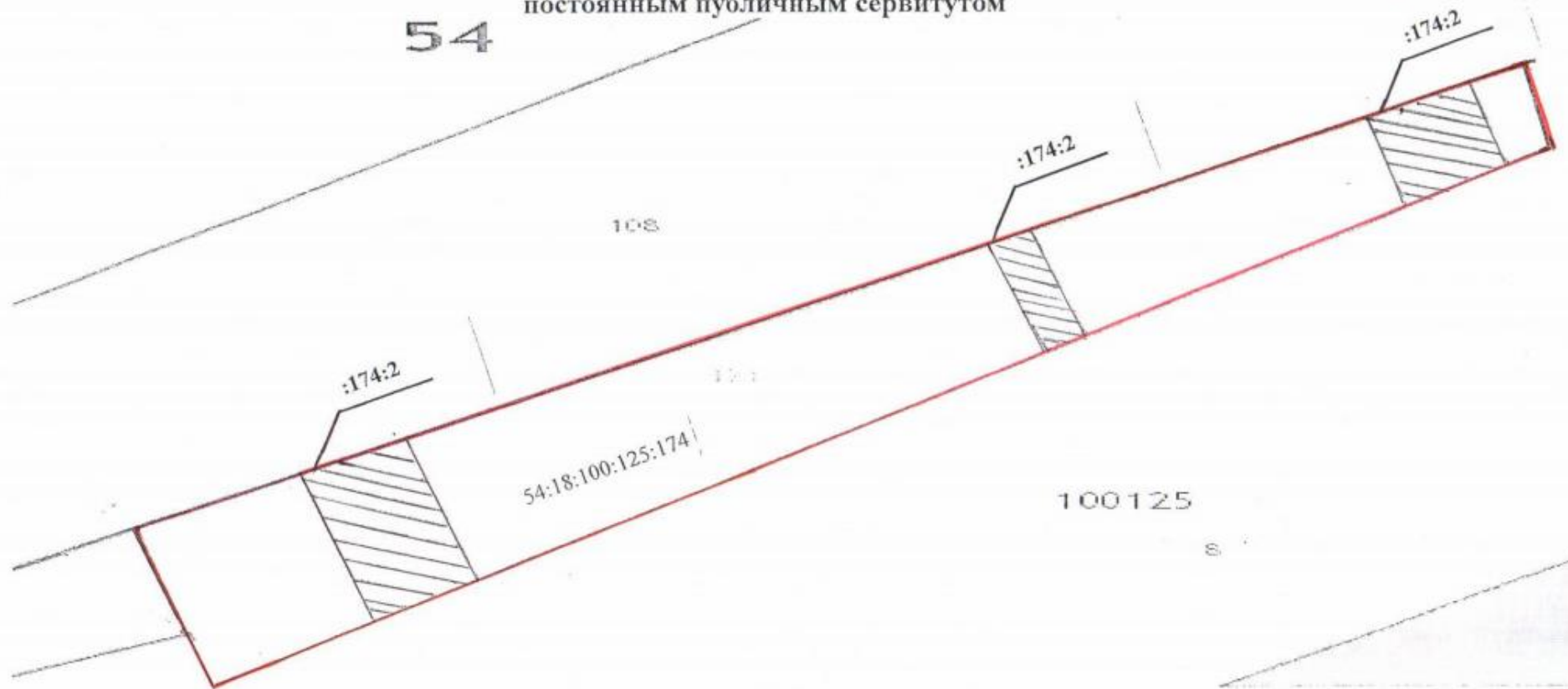
Глава рабочего поселка Мошково

Мошковского района

Новосибирской области

Н.В.Завалишин

Схема земельного участка по ул. Вокзальная, с кадастровым номером 54:18:100125:174, обремененного постоянным публичным сервитутом



Масштаб 1:200

Условные обозначения

- границы земельных участков, существующих в государственном кадастре недвижимости
  - граница земельного участка, обремененного постоянным публичным сервитутом
  - ▨ граница части земельного участка, на которую распространяется сфера действия публичного сервитута
- 54:18:100125:174 — кадастровый номер земельного участка  
:174/2 — учетный номер части земельного участка

## ПРОТОКОЛ № 1

### Рассмотрения заявок на участие в открытом аукционе по продаже муниципального имущества по извещению № 210617/0973595/03

р.п. Мошково

26.07.2017г.

Состав комиссии определен постановлением администрации рабочего поселка Мошково Мошковского района Новосибирской области от 02.08.2010 года № 142 (в ред. от 25.03.2015 № 52).

На заседании комиссии о признании заявителей участниками аукциона присутствовали:

Председатель комиссии	Новицкий Д.С.
Члены комиссии:	Гореликова Г.В.
	Лебедев В.Н.
	Стокос Н.И.
	Дорофеев В.Г.

1) **Предмет аукциона** продажа права на заключение договора купли-продажи объектов недвижимости.

#### **Лот № 1**

- Трансформаторная подстанция, назначение: нежилое, площадь: общая 53,5 кв.м., кадастровый (или условный) номер: 54:18:050501:835, находящаяся по адресу: Новосибирская область, Мошковский район, р.п. Мошково, ул. Западная, дом 14.

- Кабельная линия, назначение: линейно-кабельное сооружение связи, общая протяженность: 400 м., кадастровый (или условный) номер: 54:18:050501:1599, находящаяся по адресу: Новосибирская область, Мошковский район, р.п. Мошково, ул. Западная, дом 14.

- Кабельная линия, общая протяженность 800 м., кадастровый (или условный) номер: 54:18:050501:791, находящаяся по адресу: Новосибирская область, Мошковский район, р.п. Мошково, ул. Западная, дом 14.

- Линия электропередачи ВЛ-0,4 кВ, общая протяженность 1150 м., кадастровый (или условный) номер: 54:18:050501:838, находящаяся по адресу: Новосибирская область, Мошковский район, р.п. Мошково, ул. Западная, дом 14.

2) По окончании срока подачи заявок на участие в аукционе не было предоставлено ни одной заявки на участие в аукционе.

3) **Решение комиссии:** В соответствии с п. 129 Приказа Федеральной антимонопольной службы от 10 февраля 2010 г. N 67 аукцион *признать несостоявшимся*.

Стокоз Наталья Ивановна

(подпись)

Лебедев Вячеслав Николаевич

(подпись)

Гореликова Галина Викторовна

(подпись)

Дорофеев Виктор Геннадьевич

(подпись)

Отсутствовал:

Новицкий Дмитрий Сергеевич

Учредитель — администрация рабочего поселка Мошково Мошковского района Новосибирской области  
Телефон: (383-48) 21-188  
Факс: (383-48) 21-188  
Email: [possovet\\_moshkovo@mail.ru](mailto:possovet_moshkovo@mail.ru)  
Веб-сайт: <http://adm-moshkovo-ns.o.ru>  
Для писем: 633131, Новосибирская область, Мошковский район, р.п. Мошково, ул. Советская, 9

Редакционный совет: Завалишин Н.В., Петухова Т.С., Новицкий Д.С., Кузнецова Т.В., Петроскок М.С.

Основана Постановлением от 25.03.2014 №118.

Тираж 200 экз.

Газета распространяется бесплатно. Все выпуски газеты можно найти на официальном сайте администрации р.п. Мошково Мошковского района.

**ТЕЛЕФОНЫ ЭКСТРЕННЫХ СЛУЖБ**

Пожарная охрана	(383-48) 21-101
Полиция	(383-48) 21-102
Скорая помощь	(383-48) 21-103
ЕДДС	(383-48) 21-655
Электросети	(383-48) 21-218
Газовая служба	(383-48) 21-527